



Plásticos Plasa



Plásticos Plasa de Guadalajara S.A. de C.V

florentino acosta 1090 • col. lomas independencia • guadalajara • jalisco • cp 44370 • méxico

guadalajara • méxico

Tel. (33) 3651.5424 • Tel./Fax (33) 3651.7778





Plásticos Plasa

Catálogo de productos / Product catalogue

Tapas / Caps

TR1838	TR1538	TR1538 EX	TR1525	TR1344TRI	TR1344	TR1330	TR1037	TR1018
HT 38MM	HT 38 MM	HT 38. MM	HT 25 MM	HT 44 MM	HT 44 MM	HT 30 MM	HT 37MM	HT 18 MM
M PP	M PP	M PP	M PP	M PP	M PP	M PP	M PP	M PP
R 18 MM	R 15 MM	R 15 MM	R 15 MM	R 13 MM	R 13 MM	R 13 MM	R 10 MM	R 10 MM

Pinceles / Brushes

PC1859	PC1545	PC1533	PC1524	PC1333	PC 1328	PC 1324	PC 1019
HP 59.40MM	HP 45.25 MM	HP 33.85 MM	HP 23.65	HP 33.50 MM	HP 28.15	HP 24.30 MM	HP 19.15 MM
M LDPE -NYLON	M LDPE -NYLON	M LDPE -NYLON	M LDPE -NYLON	M LDPE -NYLON	M LDPE -NYLON	M LDPE -NYLON	M LDPE -NYLON
R 18 MM	R 15 MM	R 15 MM	R 15 MM	R 13 MM	R 13MM	R 13 MM	R 10 MM



Plásticos Plasa

Catálogo de productos / Product catalogue

Delineadores / Nail art brushes



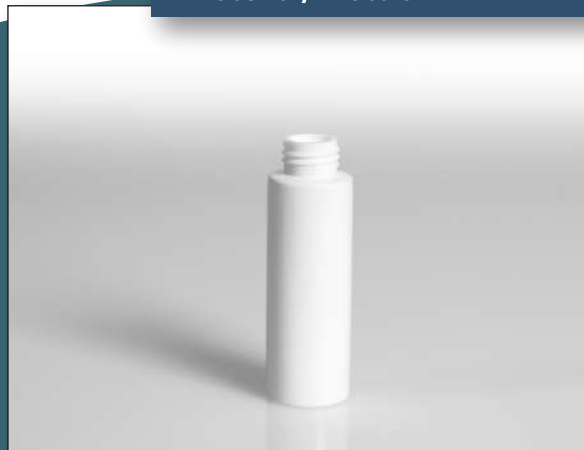
DL1335	DL1329	DL1014
H	H	H
35.00 MM	29.00 MM	14.00 MM
M	M	M
PP - TORAY	PP - TORAY	PP - TORAY
R	R	R
13 MM	13 MM	10 MM

Vástago con cepillo para rímel / Mascara brushes



V1559 PINO / RECTO	V1541 PINO/ RECTO	V1047 PINO/RECTO
H	H	H
59 MM	41MM	47MM
M	M	M
PP	PP	PP
R	R	R
15 MM	15 MM	10 MM

Botella / Bottle

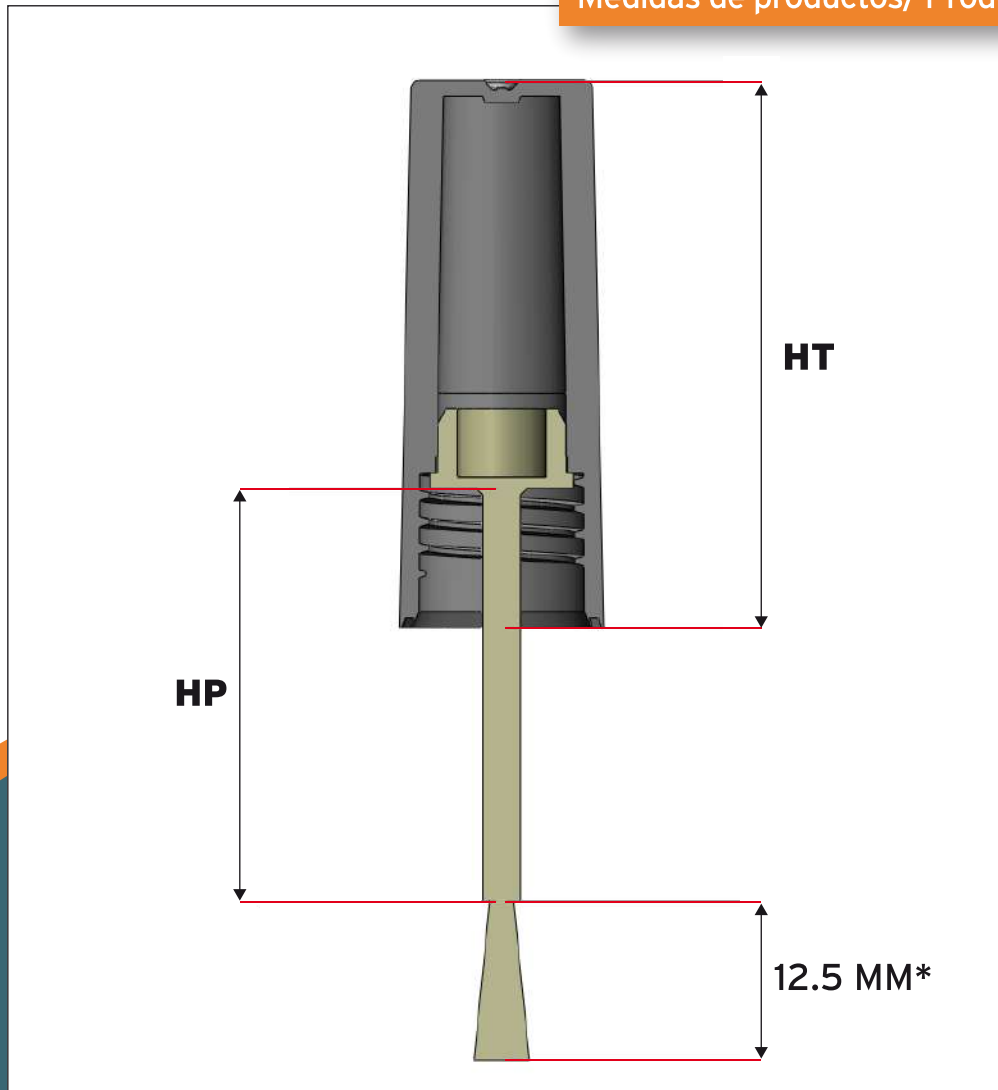


B1560
H
60.00 MM
M
PP
D
21.37 MM
R
15 MM



Plásticos Plasa

Medidas de productos / Product measurements



*Medida aproximada de largo de pincel / Approximate length of brush



Plásticos Plasa

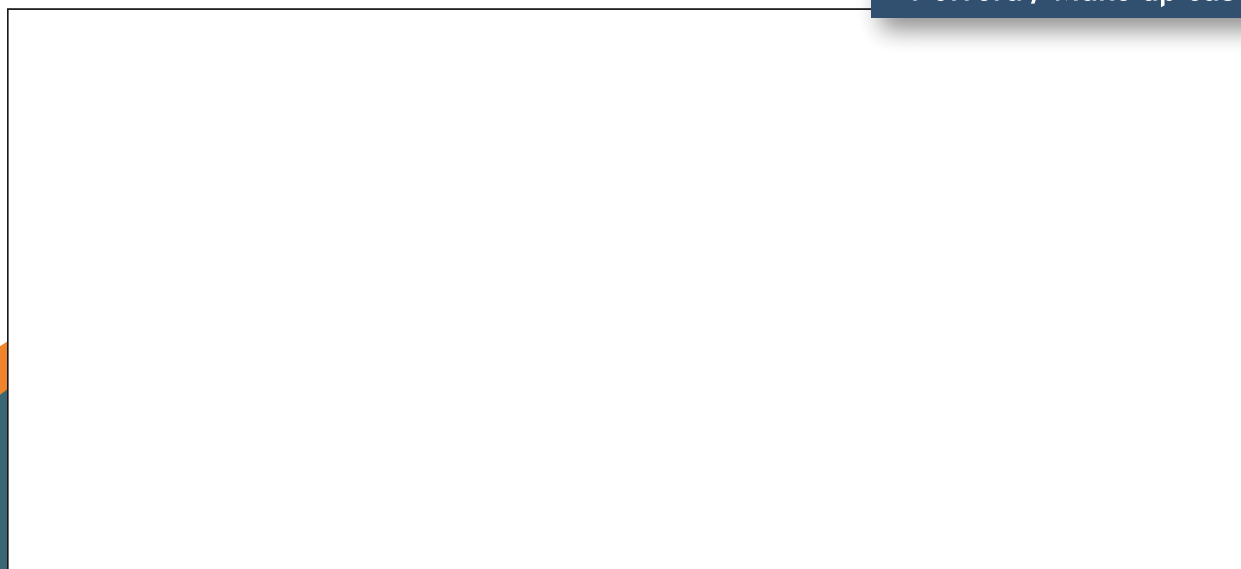
Catálogo de productos / Product catalogue

Escurreidores / Wiper



EC1516	EC1013	EC1310
H 16.00 MM	H 13.00 MM	H 10.00 MM
M LDPE	M LDPE	M LDPE
R 15 MM	R 10 MM	R 13 MM

Polvera / Make up case



MC
DI 60.57MM
DE 68.70 MM
H 14.10 MM

DI = DIAMETRO INTERIOR / INTERIOR DIAMETER
DE = DIAMETRO EXTERIOR / EXTERIOR DIAMETER



Plásticos Plasa

En **Plásticos Plasa de Guadalajara** ofrecemos el servicio de Taller de Torno así como el diseño y fabricación de moldes para sople e inyección de plástico. Contamos con personal altamente capacitado y con los más modernos equipos de manufactura. Nuestra experiencia es nuestra garantía de ofrecerle un producto con la calidad que nuestros clientes merecen.

At **Plásticos Plasa de Guadalajara** we are dedicated in supporting our costumers projects in injection and blow molds, from the initial concept stage through design and mold fabrication to the final molded part. Our Personnel is highly trained and we have a sophisticated in house toolroom to handle our customers every need. Experience is our guarantee to be able to offer a product of the highest quality.

